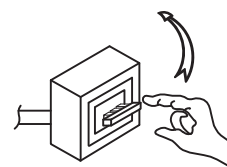
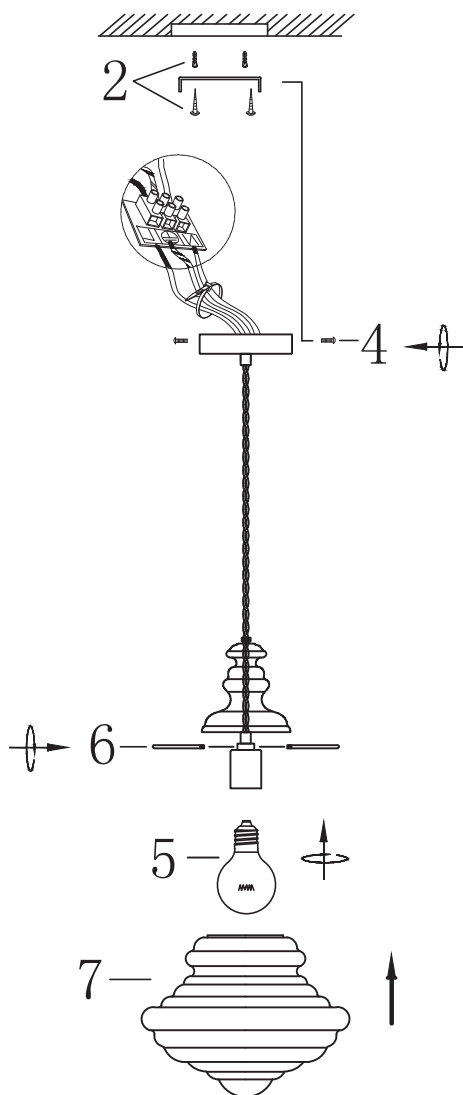


OFF 1



ON 8

EN: Dear customers

Hot and humid weather makes the glass shades look foggy or dusted . The uniqueness of glass products should not be regarded as defected. Please wash with clean water and dry the shades before use.

RU: Уважаемые покупатели.

В жаркую и влажную погоду стеклянные плафоны могут выглядеть запотевшими или запыленными. Уникальность стеклянных изделий не следует рассматривать как дефект. Пожалуйста, промойте чистой водой и высушите плафоны перед использованием.

KZ: Құрметті клиенттер.

Ыстық және ылғалды ауа райында шыны реңктері тұман немесе шаң болып көрінуі мүмкін. Шыныдан жасалған бұйымдардың бірегейлігін ақау деп санауға болмайды. Қолданар алдында абажурларды таза сумен шайыңыз және құрғатыңыз.